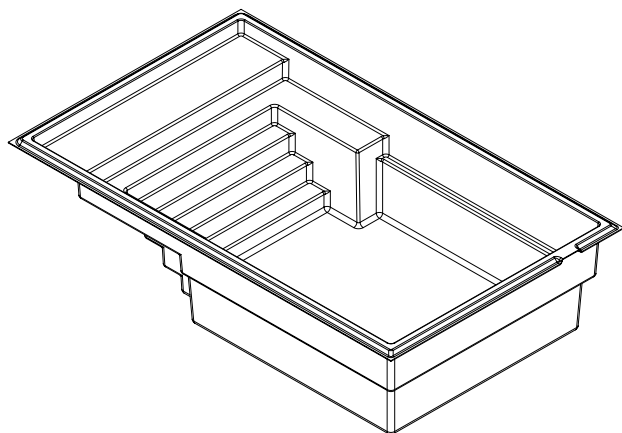


# OPALE

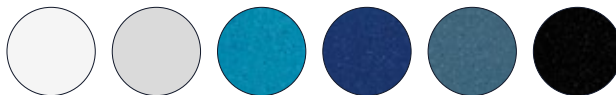
12' x 20'

COLLECTION

AQUA RING



## Couleurs disponibles



### MODÈLE OPALE

|                           |  |
|---------------------------|--|
| <b>DIMENSIONS</b>         | 12' x 20'                                    |
| <b>PROFONDEUR</b>         | 4' 10"                                       |
| <b>POIDS PISCINE VIDE</b> | 1 480 lbs · 671 kg                           |
| <b>VOLUME INTÉRIEUR</b>   | 651.7 pi <sup>3</sup> · 18.45 m <sup>3</sup> |
| <b>VOLUME D'EAU</b>       | 18 454 L · 4875 gal                          |

