

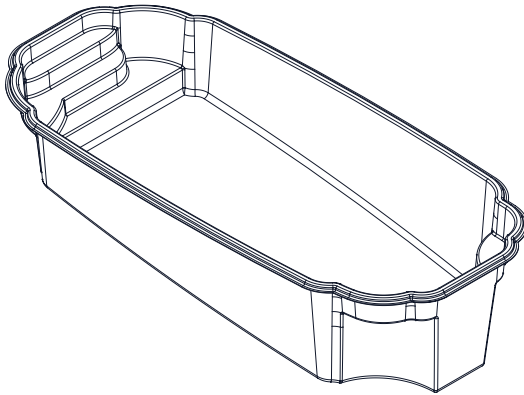
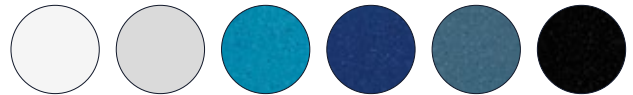
ROSEWAY

10' x 24'

COLLECTION



Couleurs disponibles



MODÈLE ROSEWAY

DIMENSIONS	10' x 24'
PROFONDEUR	5' 6"
POIDS PISCINE VIDE	1 000 lbs · 454 kg
VOLUME INTÉRIEUR	710.79 pi ³ · 20.13 m ³
VOLUME D'EAU	20 127 L · 5 317 gal

